

# POFi

ENGINEERING



Expert in Mixing and dosing efficiency



## TÊTES DE MELANGE HAUTE PRESSION

POUR LIGNES CONTINUES PANNEAUX SANDWICH

### CONCEPT:

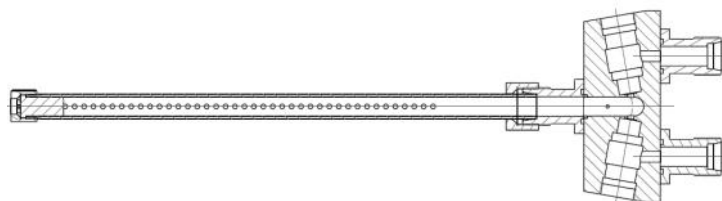
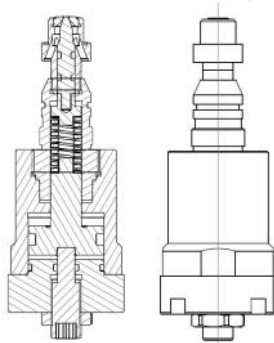
Les têtes de mélanges pour lignes continues sont le fruit de nombreuses années d'expérience dans le domaine du panneau sandwich.

Les injecteurs inclinés vers l'arrière permettent d'augmenter les turbulences et de ce fait d'améliorer le mélange.

L'ensemble est réalisé dans des aciers nobles et traités pour une longue durée de vie.

Les coûts de production sont optimisés de façon à pouvoir vous proposer cette tête de mélange à très bon prix.

Produite en Corée, nous avons toutes les pièces de rechange en stock dans nos locaux.



Meilleur mélange  
Meilleure qualité de la mousse  
Prix intéressants

### INFORMATIONS UTILES

Nos bureaux sont ouverts du Lundi au vendredi de 8 h à 18h. En dehors de ces heures merci de nous contacter par E-Mail, nous vous répondrons au plus vite.

### POFI-ENGINEERING SA

Société anonyme au capital de 111 300 €

### CONTACT

21 RUE DE LUXEMBOURG  
L-5752 FRISANGE  
Phone: +352 26 67 08 71  
Fax : +352 27 68 73 93

### INFORMATIONS LÉGALES

R.C. Luxembourg B 118719  
Autorisation N° 136879/2  
VAT N° LU 22332726  
Banque :ING  
IBAN : LU02 0141 0443 4790 0000 / BIC CELLULL



MODEL	A1	A2	A3	A4	A5	A6	A7	A8	A9	A10	A11
DHS-06NA	286	104	130	263	431	40	Ø12 / Ø9	98	34.5	78	162
DHS-08VN	330	106	70.5	180	435.5	30	Ø16 / Ø12			18	220
DHS-10NA	364.5	104	130	267	508	40	Ø16 / Ø12	98	34.5	78	234
DHS-12NA	364.5	104	130	267	510	40	Ø16 / Ø12	108	34.5	78	234

#### INFORMATIONS UTILES

Nos bureaux sont ouverts du Lundi au vendredi de 8 h à 18h. En dehors de ces heures merci de nous contacter par E-Mail, nous vous répondrons au plus vite.

#### POFI-ENGINEERING SA

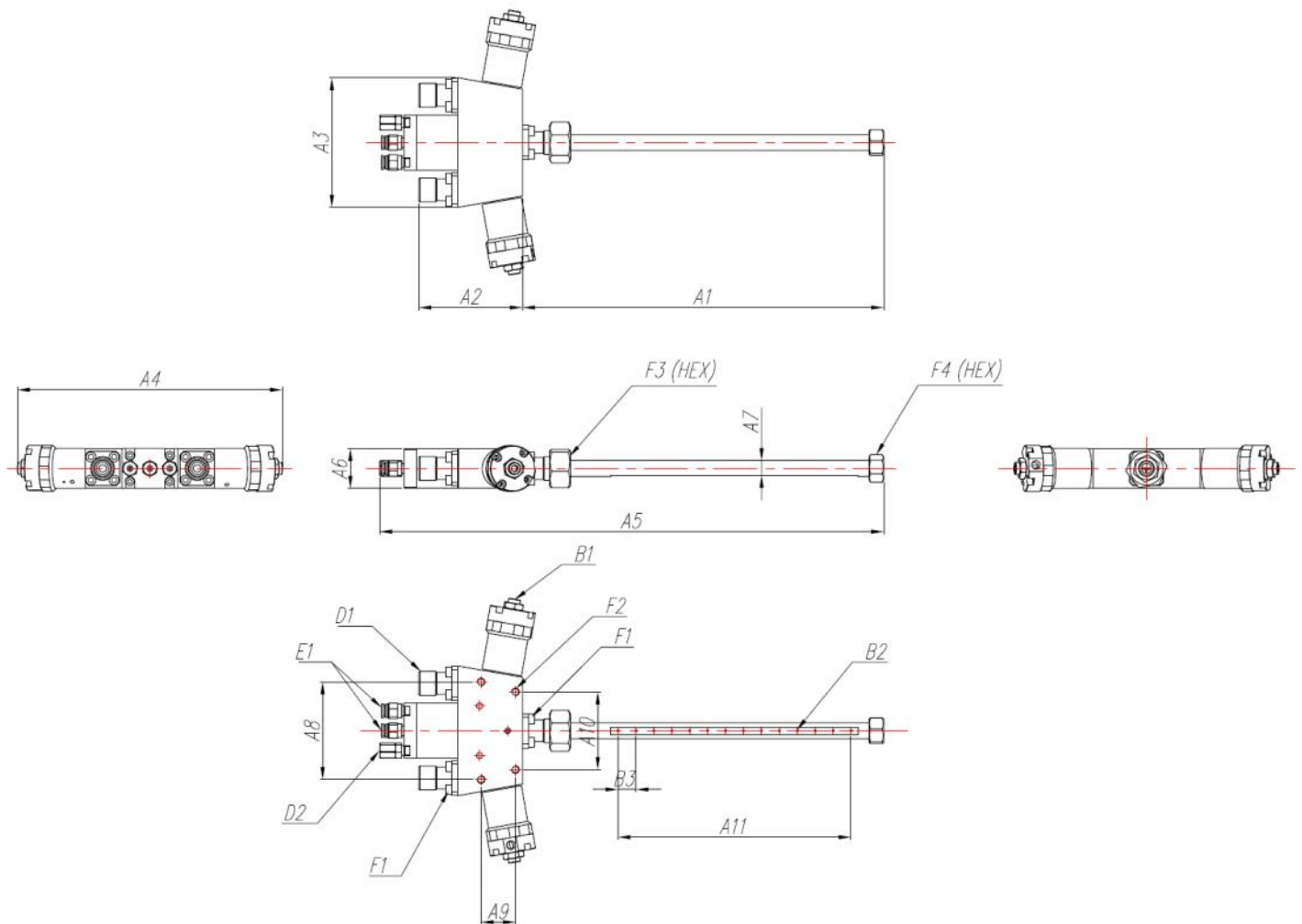
Société anonyme au capital de 111 300 €

#### CONTACT

21 RUE DE LUXEMBOURG  
L-5752 FRISANGE  
Phone: +352 26 67 08 71  
Fax : +352 27 68 73 93

#### INFORMATIONS LÉGALES

R.C. Luxembourg B 118719  
Autorisation N° 136879/2  
VAT N° LU 22332726  
Banque :ING  
IBAN : LU02 0141 0443 4790 0000 / BIC CELLULL



B1	B2	B3	D1	D2	E1	F1	F2	F3	F4
PDNS-10	Ø2	18	Ø16	TC 08-01	PC 08-01	M6x16L/ M5x60L	M8	HEX 22	HEX 17
G2-PDSN-06	Ø2	15	Ø16			M5x12L/ M4x12L	M6	HEX 30	HEX 19
PDNS-10	Ø2	18	Ø16	TC 08-01	PC 08-01	M6x16L/ M5x60L	M8	HEX 30	HEX 19
PDNS-10	Ø2	18	Ø16	TC 08-01	PC 08-01	M6x16L/ M5x60L	M8	HEX 30	HEX 22

#### INFORMATIONS UTILES

Nos bureaux sont ouverts du Lundi au vendredi de 8 h à 18h. En dehors de ces heures merci de nous contacter par E-Mail, nous vous répondrons au plus vite.

#### POFI-ENGINEERING SA

Société anonyme au capital de 111 300 €

#### CONTACT

21 RUE DE LUXEMBOURG  
L-5752 FRISANGE  
Phone: +352 26 67 08 71  
Fax : +352 27 68 73 93

#### INFORMATIONS LÉGALES

R.C. Luxembourg B 118719  
Autorisation N° 136879/2  
VAT N° LU 22332726  
Banque :ING  
IBAN : LU02 0141 0443 4790 0000 / BIC CELLULL